

物件所在地：大阪府寝屋川市成田町7-1-4番1

物件情報

登記地目：宅地  
土地面積：1,151.71㎡  
建物面積：建 256.22㎡ / 延 497.69㎡  
交通機関：京阪本線 香里園駅 南東方  
約1.6km 徒歩20分

全景写真

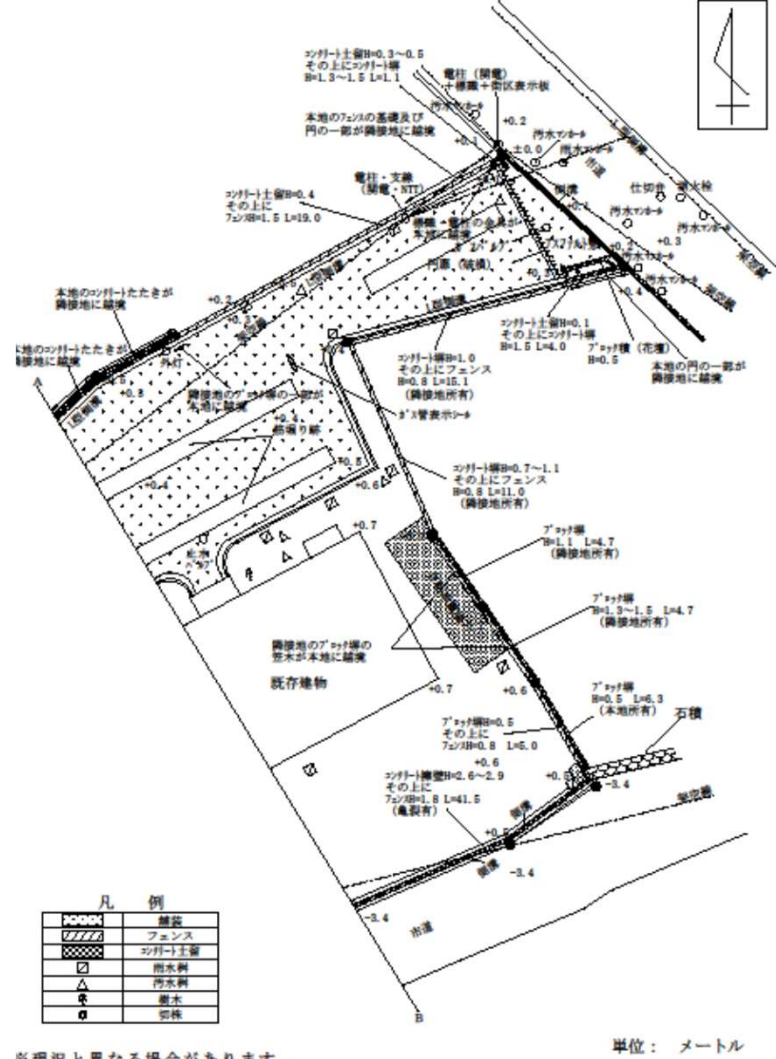
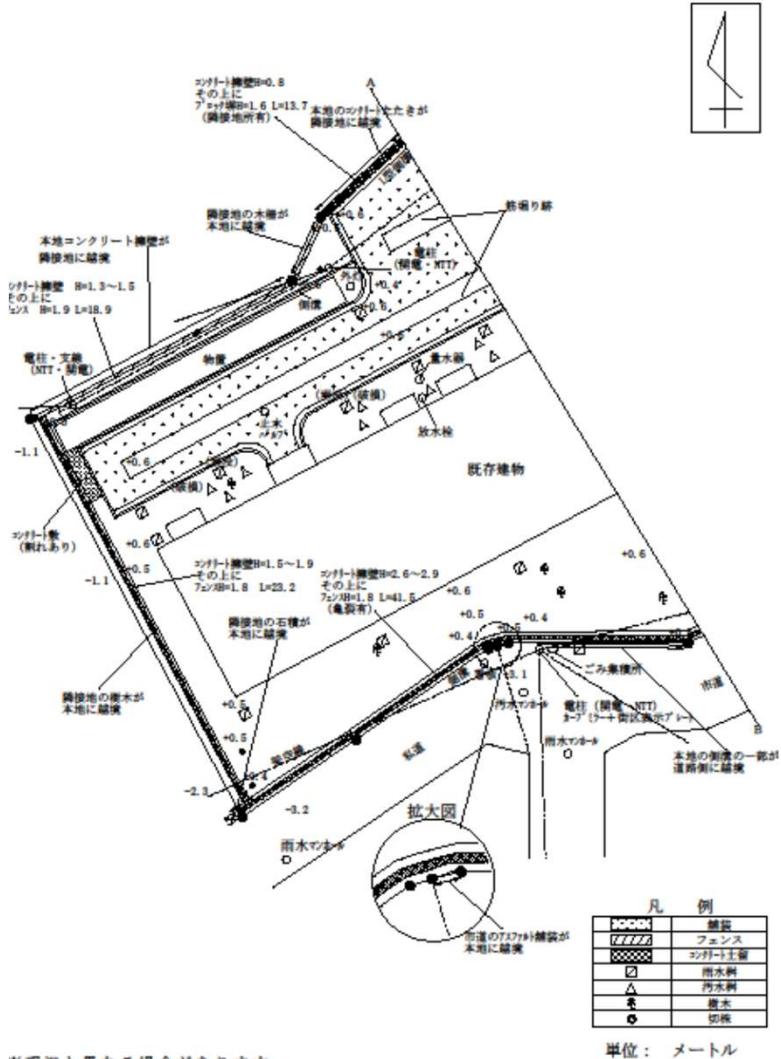


担当：近畿財務局管財部統括国有財産管理官（4）  
TEL：06-6949-6131



物件所在地：大阪府寝屋川市成田町714番1

概要図



現況と異なる場合があります

担当：近畿財務局管財部統括国有財産管理官（4）  
TEL：06-6949-6131

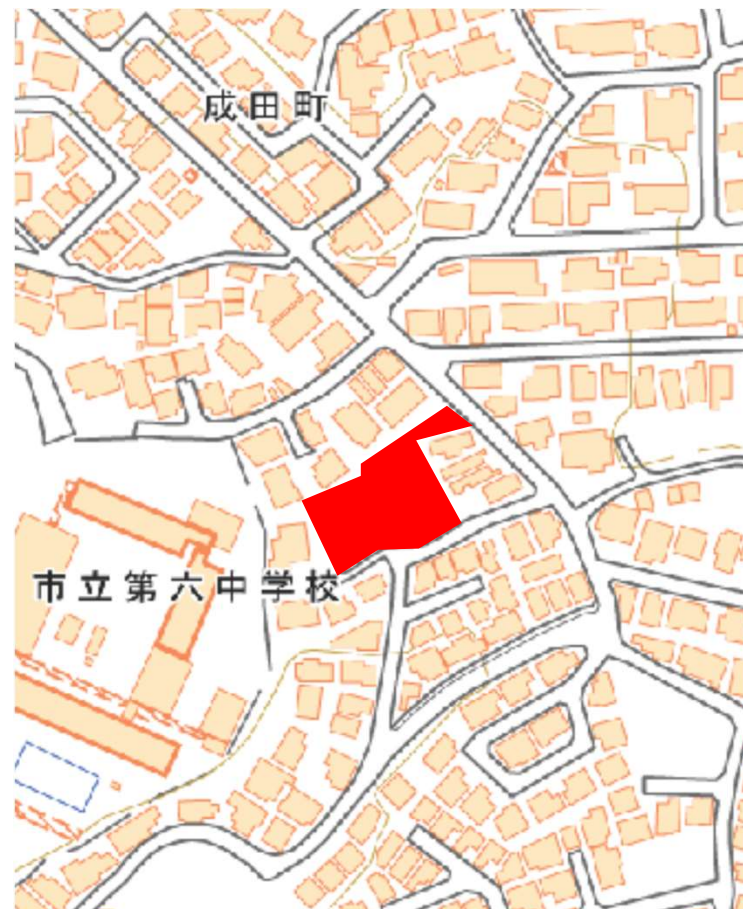


物件所在地：大阪府寝屋川市成田町714番1

位置図



周辺図



国土地理院地図を編集

担当：近畿財務局管財部統括国有財産管理官（4）  
TEL：06-6949-6131

