

物 件 調 書

物件番号 1008

所在地	大阪府大阪市住之江区浜口東2丁目10-29 外1筆					
住居表示	大阪府大阪市住之江区浜口東2丁目7街区					
現況地目 及び面積等	雑種地	224.07 m ²			工作物	—
	公衆用道路	29.29 m ²			立木竹	—
登記簿	地番	10-29	10-36			
	地目	宅地	公衆用道路			
	数量	224.07 m ²	29 m ²			
記載事項	地番					
	地目					
	数量					
接面道路 の状況	南側 舗装市道 幅員約 3.6 m (法附則第5項道路)					
法令に基づく制限	都市計画法 建築基準法	市街化区域				
		用途地域	第一種住居地域			
		地域・地区				
		建ぺい率	80%			
		容積率	200%			
		高度制限	指定なし			
	防火指定	準防火地域				
その他	景観法第16条(大阪市景観計画) 大阪市都市景観条例(一般区域) 大阪市屋外広告物条例(許可地域)					
私道の負担等 に関する事項	私道負担	有	負担の内容	明細図のとおり 面積 約 30.00 m ²		
	道路後退	無	負担の内容			
供給処理 施設の概要	供給処理施設	配管等の状況		施設整備状況	施設整備の 特別負担の有無	
	電気	接面道路配線	有	—	—	
	公営水道	接面道路配管	有		無	
	公共下水道	接面道路配管	有		無	
	都市ガス	接面道路配管	有		無	
交通機関	鉄道等	南海電鉄南海線 住ノ江駅の 北方 約0.7km 徒歩9分				
公共施設	住之江区役所		市立安立小学校	市立住之江中学校		
参考事項	別紙を参照してください。					

*別葉「補足説明事項」参照

※ 物件調書は、入札参加者が物件の概要を把握するための参考資料ですので、必ず入札参加者ご自身において、現地及び諸規制についての調査確認を行ってください。

【現況に関する留意事項】

- ・本物件については、境界標が一部欠落しています。境界標欠落の状況については、概要図をご確認ください。
- ・越境物の状況については「概要図」のとおりです。
- ・南東側隣接者（10番28所有者）と「越境物に関する確認書」を取り交わしています。当該確認書を閲覧に供していますので、必ず内容を確認してください。
- ・本地を含む周辺地域は、大阪市により水害ハザードマップが作成されています。（詳しくは、大阪市危機管理室 TEL06-6208-7384にお問い合わせください。）

【接面道路に関する留意事項】

- ・本地は、南側道路に接する長さが2メートル未満であり、現況では、建築基準法の接道要件を満たしていないため、建物建築はできません。（詳しくは、大阪市建築指導部建築企画課にお問い合わせください。）
- ・本地の南西側通路（地番；10番36）と本地（地番；10番29）の間には他人地（地番；10番40,10番41）が介在しており、他人地を使用及び掘削する場合は、当該道路所有者の同意が必要です。

【ライフラインに関する留意事項】

- ・本地の南西側通路（地番；10番36）と本地（地番；10番29）の間には他人地（地番；10番40,10番41）が介在しており、供給処理施設における本地までの引込み及び掘削を行うにあたり、他人地部分を使用する場合は、当該道路所有者の同意が必要です。
- ・西側隣接地及び南東側隣接地の汚水排水及び雨水が本地の下水管に流入しています。
- ・本地内に大阪ガスのガス管が埋設されています。

【地下埋設物調査に関する留意事項】

- ・本物件については、地下埋設物のレーダー探査の結果、埋設管の地下埋設物の存在が確認されています。なお、調査結果については、「地中レーダー探査報告書」を閲覧に供しておりますので、必ず閲覧の上、全体の状況を判断してください。

【土壌汚染調査に関する留意事項】

- ・本物件については、令和元年10月3日付「土地履歴調査報告書」に記載のとおり、昭和22年頃から平成30年頃まで住宅地として利用されてきました。また、本地南西側通路（地番；10番36）は平成9年の登記で公衆用道路になっています。また、土壌汚染対策法第6条に規定する要措置区域及び同法第11条に規定する形質変更時要届出区域の指定は受けておりません。なお、調査結果については、上記報告書を閲覧に供しておりますので、必ず閲覧の上、全体の状況を判断してください。

【特約条項に関する留意事項】

- ・売買契約書第8条に、「買受人は売買物件が売買契約書添付の物件調書等（別紙）記載の内容であることを了承のうえ、売買物件を買い受けるものとする。」との特約条項が付されます。

【売買物件引渡し時に交付する資料】

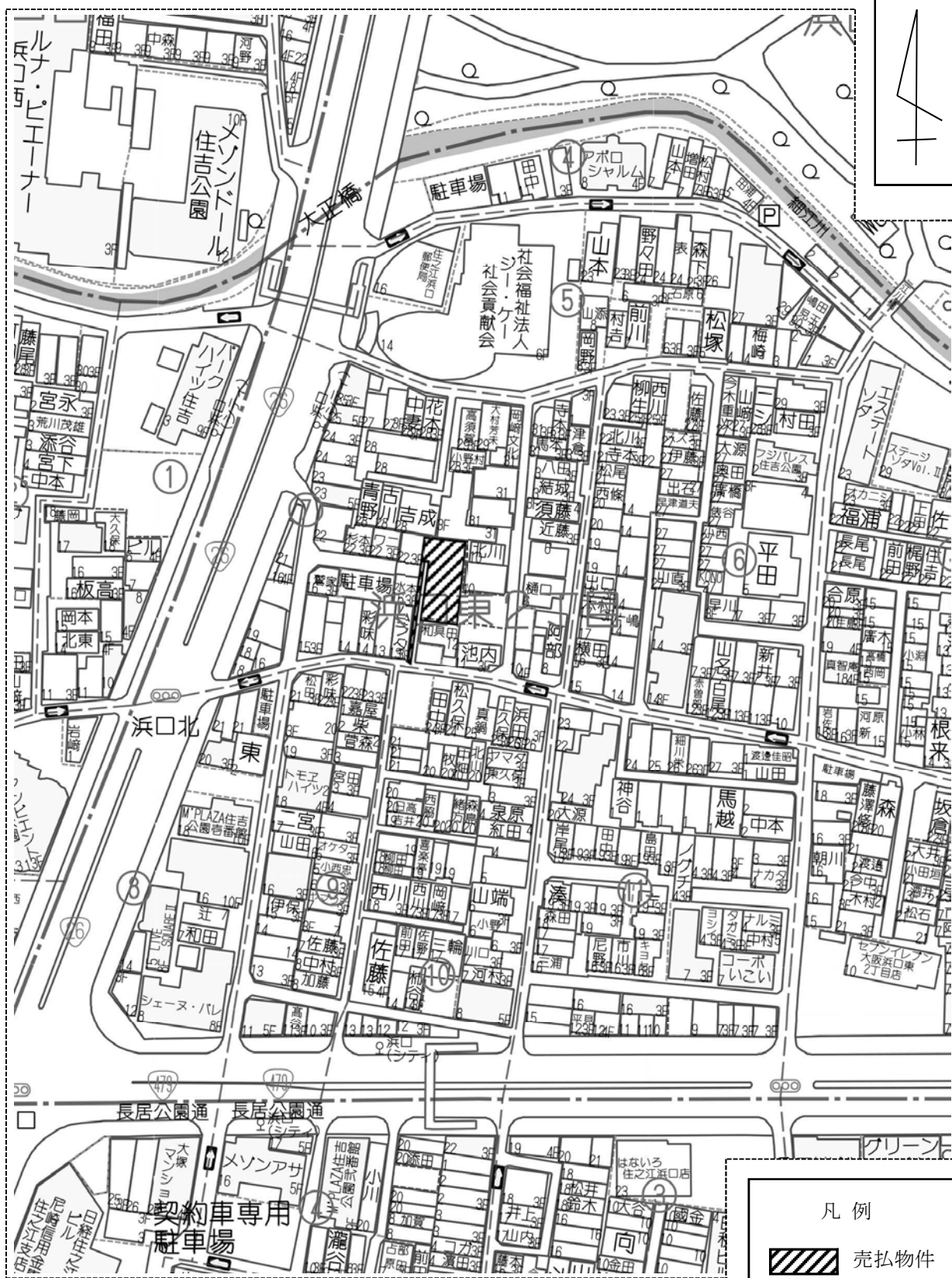
- ・令和元年10月3日付 「土地履歴調査報告書」
- ・令和5年1月20日付 「地中レーダー探査報告書」
- ・令和2年3月9日付 「境界確定協議書（対；9番8,9番14）」
- ・令和2年3月9日付 「境界確定協議書（対；10番13）」
- ・令和2年3月9日付 「境界確定協議書（対；10番27）」
- ・令和2年3月9日付 「境界確定協議書（対；10番34）」
- ・令和2年3月9日付 「境界確定協議書（対；10番35）」
- ・令和2年3月9日付 「境界確定協議書（対；11番25）」
- ・令和2年3月9日付 「境界確定協議書（対；11番35）」
- ・令和2年3月9日付 「境界確定協議書（対；11番36）」
- ・令和2年3月9日付 「境界確定協議書（対；12番23）」
- ・令和3年2月17日付 「境界確定協議書（対；10番33）」
- ・令和3年3月22日付 「境界確定協議書（対；10番28,10番40,10番41）」
- ・令和3年3月22日付 「越境物に関する確認書」
- ・令和2年1月29日付 大建測第2822号 「道路区域・市有地境界・公共用地境界 明示図」

物件番号 1008

参 考 事 項	
------------------	--

物件番号 1008

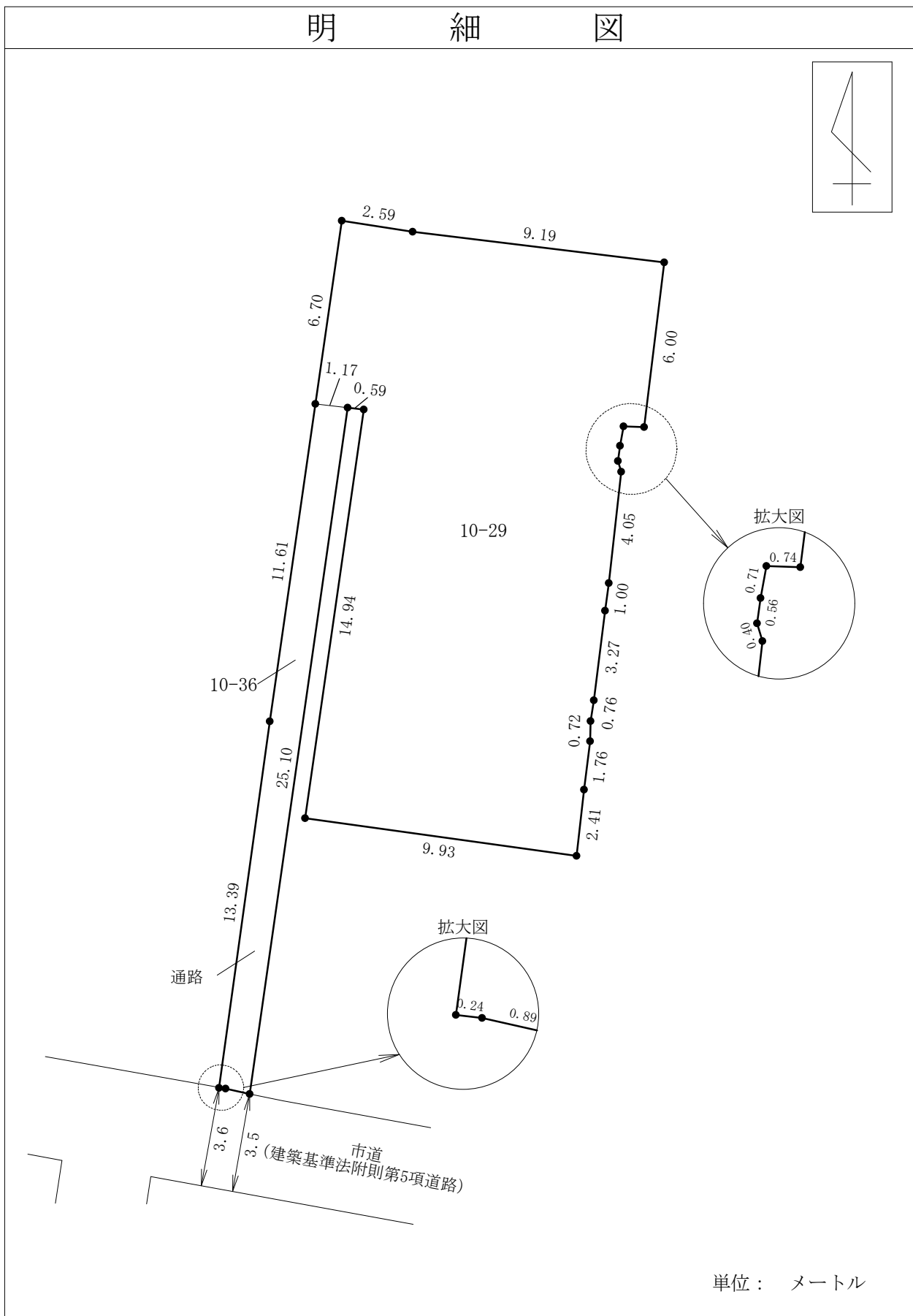
周 辺 図



複製許諾番号 : Z24JH 第 670 号 ©ZENRIN CO., LTD.

※ 現在の周辺状況と異なる場合があります。

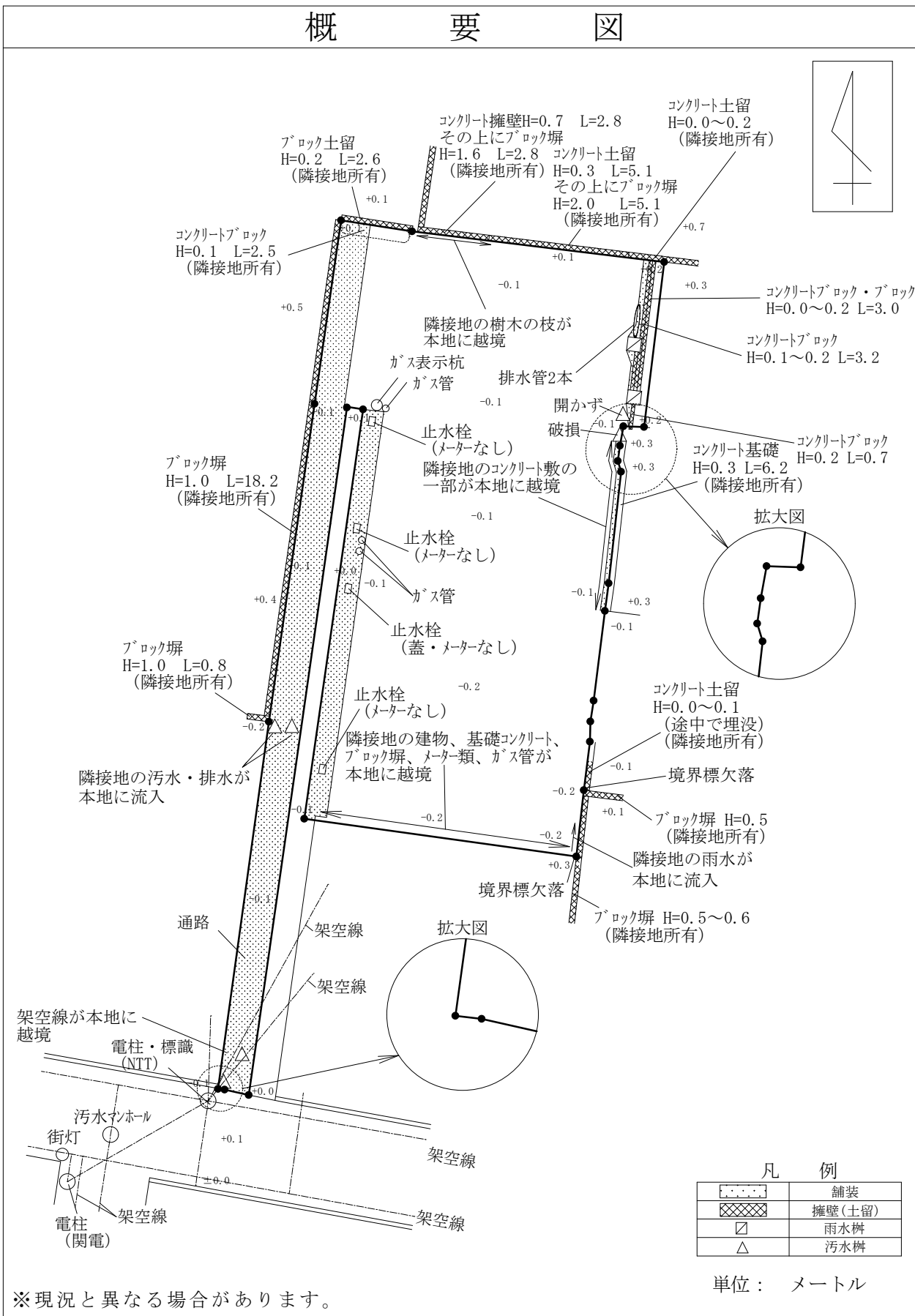
明細図



物件番号

1008

概要図



※工造物や樹木の越境等については、極力概要図に記載しておりますが、現況と相違している場合、現況が優先します。物件は、現状有姿の引渡しとなりますので、必ず入札参加者ご自身において現地等の調査確認を行ってください。