

物 件 調 書

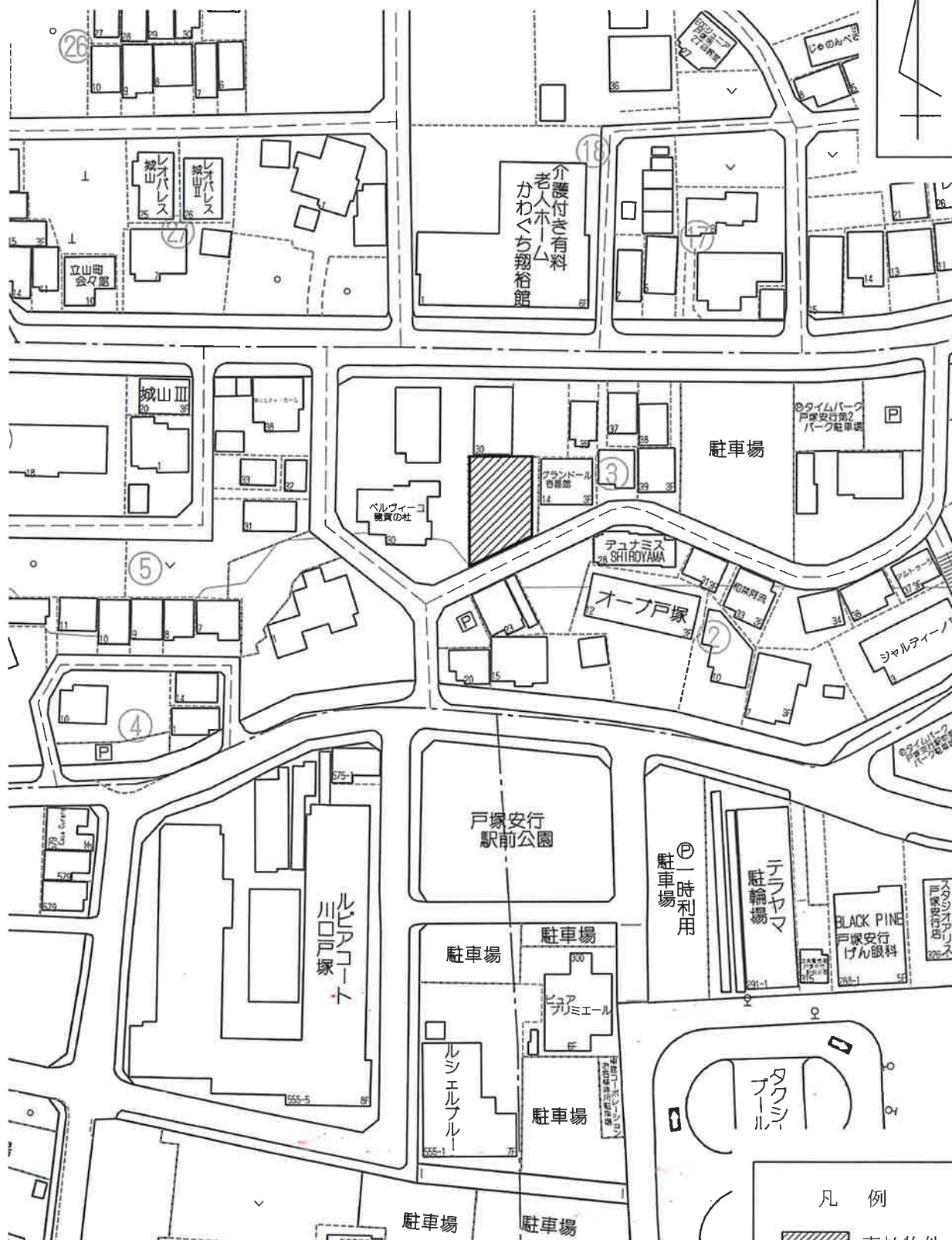
物件番号 0016 最低売却価格 72,800,000円

所在地	埼玉県川口市戸塚南1-3-6				
住居表示	埼玉県川口市戸塚南1-3街区				
現況地目 及び面積等	宅地	376.28 m <sup>2</sup>	工作物	—	
			立木竹	—	
登記記録	地番	3-6			
	地目	畑			
	数量	376m <sup>2</sup>			
記載事項	地番				
	地目				
	数量				
接面道路 の状況	南側 舗装市道		幅員約 6.0 m		(法第42条第1項第1号道路)
法令に基づく制限	建築基準法	市街化区域			
		用途地域	第一種中高層住居専用地域		
		地域・地区	地区計画区域		
		建蔽率	60%		
		容積率	200%		
		高度制限	指定なし		
	防火指定	指定なし			
その他	都市計画法第58条の2・3(戸塚安行駅周辺地区地区計画) 建築基準法第22条(屋根) 宅地造成及び特定盛土等規制法第12条(宅地造成等工事の許可) 農地法第5条(転用を伴う権利移転の届出) 文化財保護法第93条(No. 02-047戸塚立山遺跡) 景観法第16条 川口市景観形成条例 埼玉県建築基準法施行条例(がけ)				
*別葉「補足説明事項」参照					
私道の負担等 に関する事項	私道負担	無	負担の内容		
	道路後退	無	負担の内容		
供給処理	供給処理施設	配管等の状況		施設整備状況	施設整備の 特別負担の有無
	電 気	接面道路配線	有	—	—
施設の概要	公営水道	接面道路配管	有		無
	公共下水道	接面道路配管	有		無
	都市ガス	接面道路配管	有		無
交通機関	鉄道等	埼玉高速鉄道線 戸塚安行駅の北西方 約0.4km 徒歩5分			
公共施設	川口市役所東川口駅前行政センター	市立戸塚南小学校	市立戸塚西中学校		
参考事項	<ul style="list-style-type: none"> <li>・越境物の状況については「概要図」のとおりである。</li> <li>・「戸塚安行駅周辺地区地区計画(中層住宅地区A・沿道地区D)」の概要は次のとおりである。</li> <li>(1)建築物等の用途の制限 (2)壁面の後退距離は道路境界線から50cm以上、隣地境界線より50cm以上 (3)建築物等の高さの最高限度は16m (4)建築物の敷地面積の最低限度は130平方メートル (5)建築物等の形態・意匠の制限 (6)かき又はさくの構造の制限</li> <li>・本地は、川口市ハザードマップにおいて、洪水浸水想定区域(水防法に基づくもの)に該当していない。</li> <li>・土地履歴調査の結果、本物件においては、工事等に支障のある地下埋設物が存在する可能性は低いものとされている。また、有害物質の使用・保管が懸念される事業所による土地の利用及び所有は確認されなかった。</li> <li>・地下埋設物調査(ボーリング調査)の結果、本物件においては、特段支障となるものは埋設されていない。</li> <li>・本地は、土地区画整理事業の換地により境界が確定しているため、隣接地と境界確定協議書の取り交わしを行っていない。</li> </ul>				

※ 物件調書は、入札参加者が物件の概要を把握するための資料ですので、必ず入札参加者ご自身において、現地及び法令に基づく諸条件についての調査確認を行ってください。なお、物件調書は、売買契約書の添付書類となります。

# 周 辺 図

埼玉県川口市戸塚南1-3-6



許諾番号：Z26LC第403号 ©ZENRIN CO.,LTD

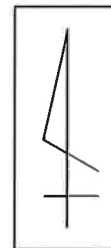
※ 現在の周辺状況と異なる場合があります。

物件番号

0016

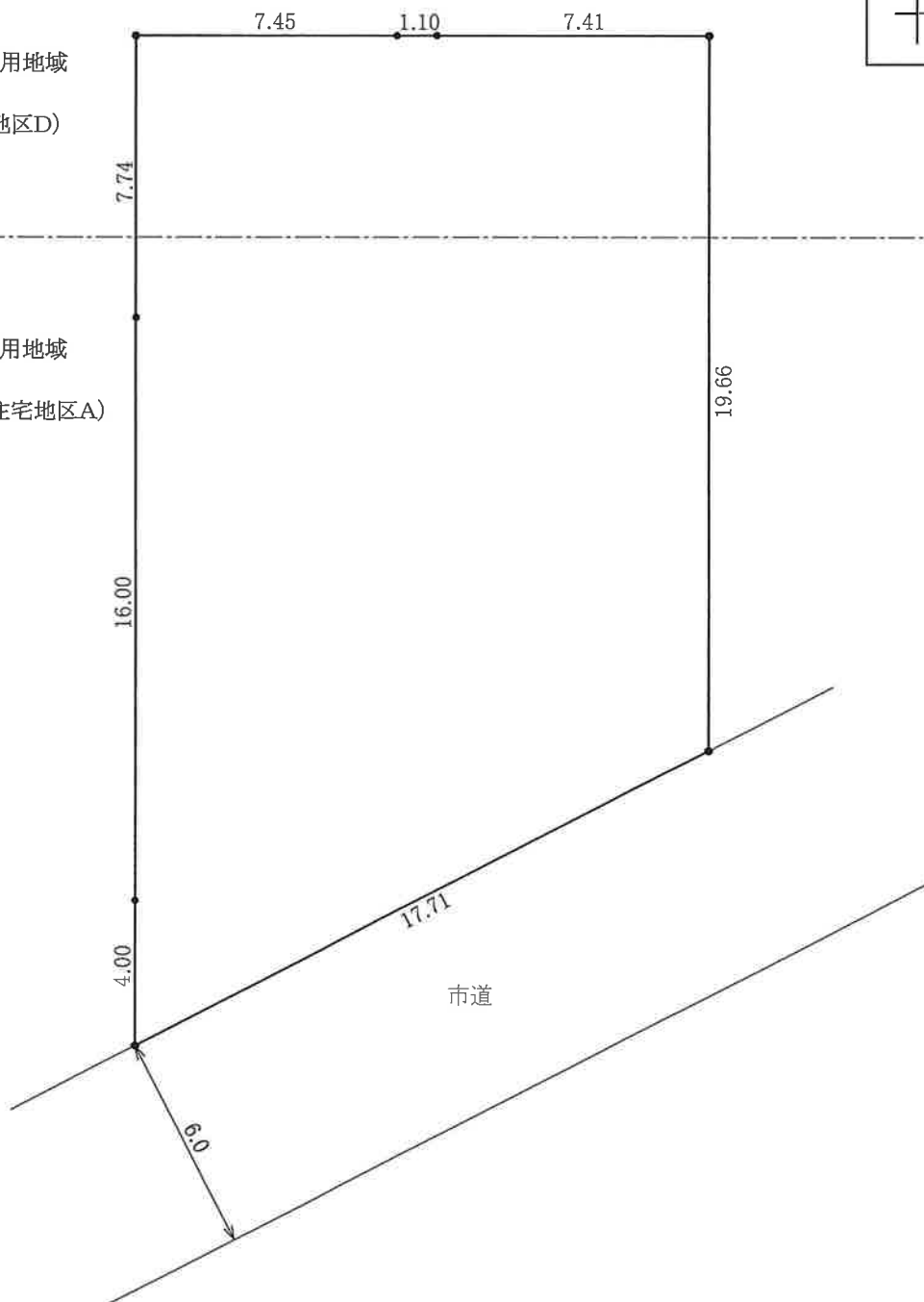
# 明 細 図

埼玉県川口市戸塚南1-3-6



第一種中高層住居専用地域  
60% 200%  
地区計画区域(沿道地区D)

第一種中高層住居専用地域  
60% 200%  
地区計画区域(中層住宅地区A)

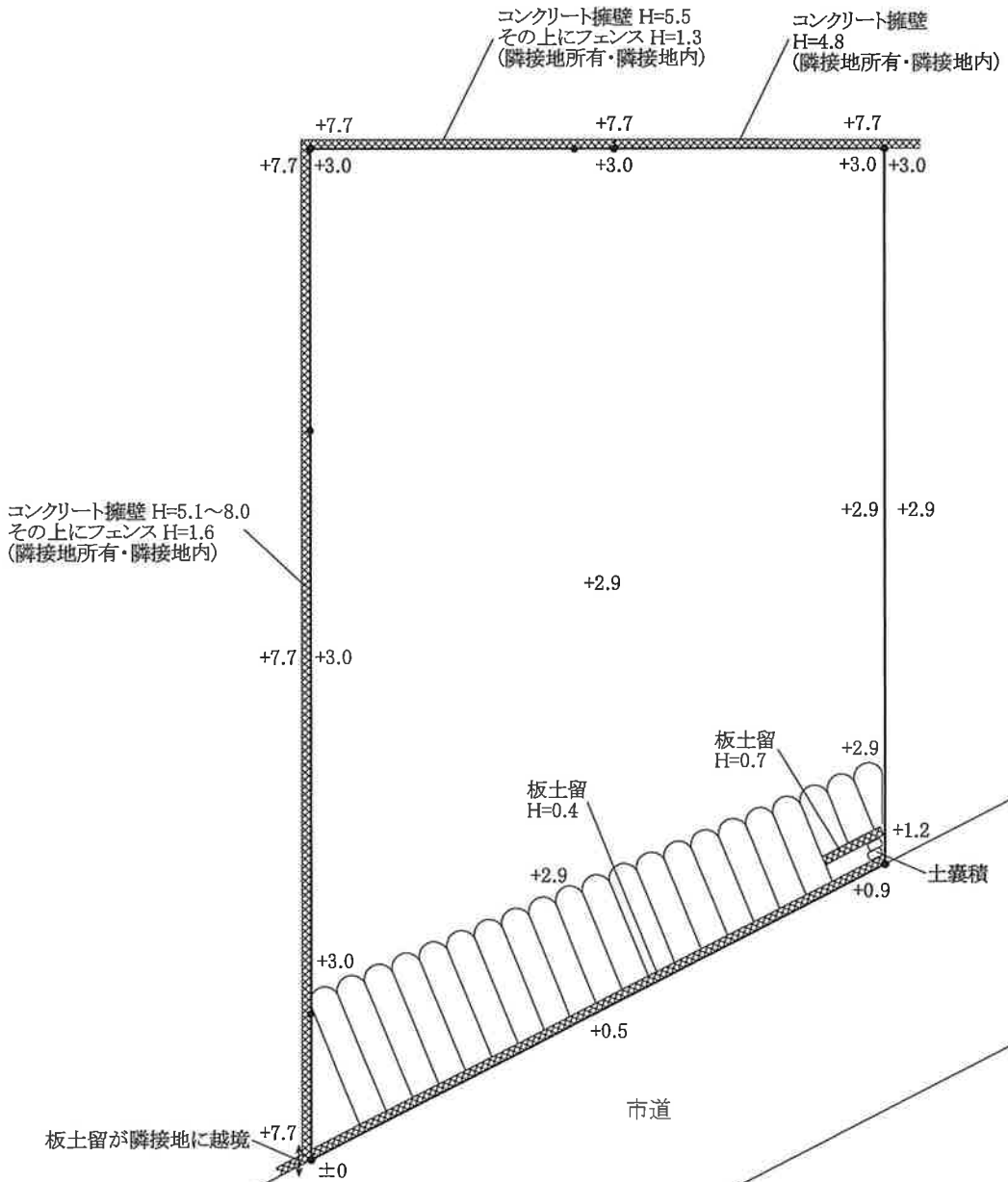
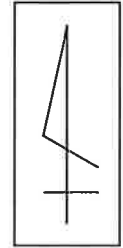


単位：メートル

※ 法令等に基づく区域指定線等については概略線であり、必ずご自身において関係機関にご照会ください。

概 要 図

埼玉県川口市戸塚南1-3-6



凡 例

	擁壁 (土留)
	がけ地

単位：メートル

※ 工作物や樹木の越境等については、極力概要図に記載しておりますが、現況と相違している場合、現況が優先します。物件は、現状有姿の引渡しとなりますので、必ず入札参加者ご自身において現地等の調査確認を行ってください。