

## 国有財産貸付公示書

下記国有財産を一般競争入札により一時貸付けします。

令和7年1月22日

分任契約担当官

関東財務局東京財務事務所立川出張所長 小 原 潤

### 記

#### 1 貸付物件

別紙のとおり

#### 2 競争参加者に必要な資格

次のいずれにも該当しない者であること。

- (1) 予算決算及び会計令（昭和22年勅令第165号）第70条及び第71条に該当する者。
- (2) 国有財産に関する事務に従事する者にあつては国有財産法第16条の規定に該当する者。
- (3) 暴力団員による不当な行為の防止等に関する法律（平成3年法律第77号）第2条第2号に規定する暴力団及び警察当局から排除要請がある者。

#### 3 入札にあたって付す条件

落札者は、第1項に掲げる貸付物件を風俗営業、性風俗関連特殊営業又は特定遊興飲食店営業その他これらに類する業の用、暴力団の事務所その他これに類する施設の用、公の秩序又は善良の風俗に反する目的の用その他近隣住民の迷惑となる目的の用に使用してはならない。

#### 4 入札要領及び契約条項を示す場所、入札執行の日時、場所

##### (1) 入札要領及び契約条項を示す場所及び入札書等の交付

場 所 東京都立川市緑町4番地2 立川地方合同庁舎7階

関東財務局東京財務事務所立川出張所 (第1) 統括国有財産管理官

期 間 令和7年1月22日(水)から令和7年2月6日(木)

(ただし、土・日曜日を除く。)

時 間 9時00分から17時00分(ただし、12時から13時を除く。)

##### (2) 入札参加申込み

場 所 東京都立川市緑町4番地2 立川地方合同庁舎7階

関東財務局東京財務事務所立川出張所 (第1) 統括国有財産管理官

期 間 令和7年1月22日(水)から令和7年2月6日(木)

(ただし、土・日曜日を除く。)

時 間 9時00分から17時00分(ただし、12時から13時を除く。)

(3) 入札

場 所 東京都立川市緑町4番地2 立川地方合同庁舎7階  
関東財務局東京財務事務所立川出張所 専用会議室  
日 時 別紙のとおり

(4) 開札

入札締切り後、入札会場で直ちに開札する。

5 現地説明

実施しない。

6 入札保証金

(1) 入札保証金は、各自入札金額の100分の5以上(円未満切上)に相当する金額を現金で納付するか、これに代えて銀行振出小切手により入札開始前に納付すること。

(2) 入札保証金は、落札者を除き、保証金を受領した時発行した受領証書と引換えに、速やかにこれを還付するが、落札者の決定を留保した場合は、落札者を決定するまでの間、当該物件の入札者に係る入札保証金の還付を留保する。

ただし、開札後、入札者から落札決定前に入札を辞退する旨の申出があった場合には、入札保証金を還付する。

(3) 入札保証金には利息を付さない。

7 入札の無効

競争参加に必要な資格のない者のした入札及び入札に関する条件に違反した入札は無効とする。

8 落札者の決定

(1) 予算決算及び会計令第79条に基づき作成された予定価格以上で最高の価格をもって有効な入札を行った者を落札者とする。

(2) 公正な取引の秩序を乱すこととなるおそれがある著しく不相当であると認められる場合には、予定価格以上の価格をもって有効な入札をした他の者のうち最高の価格をもって入札した者を落札者とすることがある。

9 契約不履行

落札者が落札決定の日から30日以内に契約を締結しない場合には、第6項の入札保証金は国庫に帰属する。

10 契約書作成の要否及び代金支払方法

契約書の作成を要し、代金は契約締結と同時に支払うものとする。

11 契約内容の公表

(1) 入札の実施結果に係る次に掲げる情報については、開札後速やかに財務局のホームページにおいて公表することになる。

所在地、登記地目、面積、応札者数、開札結果、定期借地権(借地借家法(平成3年法律第90号)第22条第1項に規定する借地権及び第23条第1項又は第2項に規定する借地権をいう。

以下同じ。)の設定の有無、都市計画区域、用途地域、建蔽率、容積率

(2) 契約締結したものについては、その契約内容に係る次に掲げる情報を財務局のホームページ

において公表することとなる。

所在地、登記地目、面積、応札者数、開札結果、契約年月日、年額貸付料、契約期間、契約相手方の法人・個人の別、契約相手方の業種（契約相手方が法人の場合のみ）、定期借地権の設定の有無、価格形成上の減価要因、都市計画区域、用途地域、建蔽率、容積率

(3) 上記(1)及び(2)に掲げる情報の公表に対する同意が契約締結の要件となる。

## 12 その他

入札者は、本公示書のほか、関東財務局東京財務事務所立川出張所で交付する入札要領及び国有財産一時貸付契約書（案）を十分理解の上、入札するものとする。

その他不明な点については、関東財務局東京財務事務所立川出張所（第1）統括国有財産管理官に照会すること。

TEL：042-524-2196（ダイヤルイン）

別紙

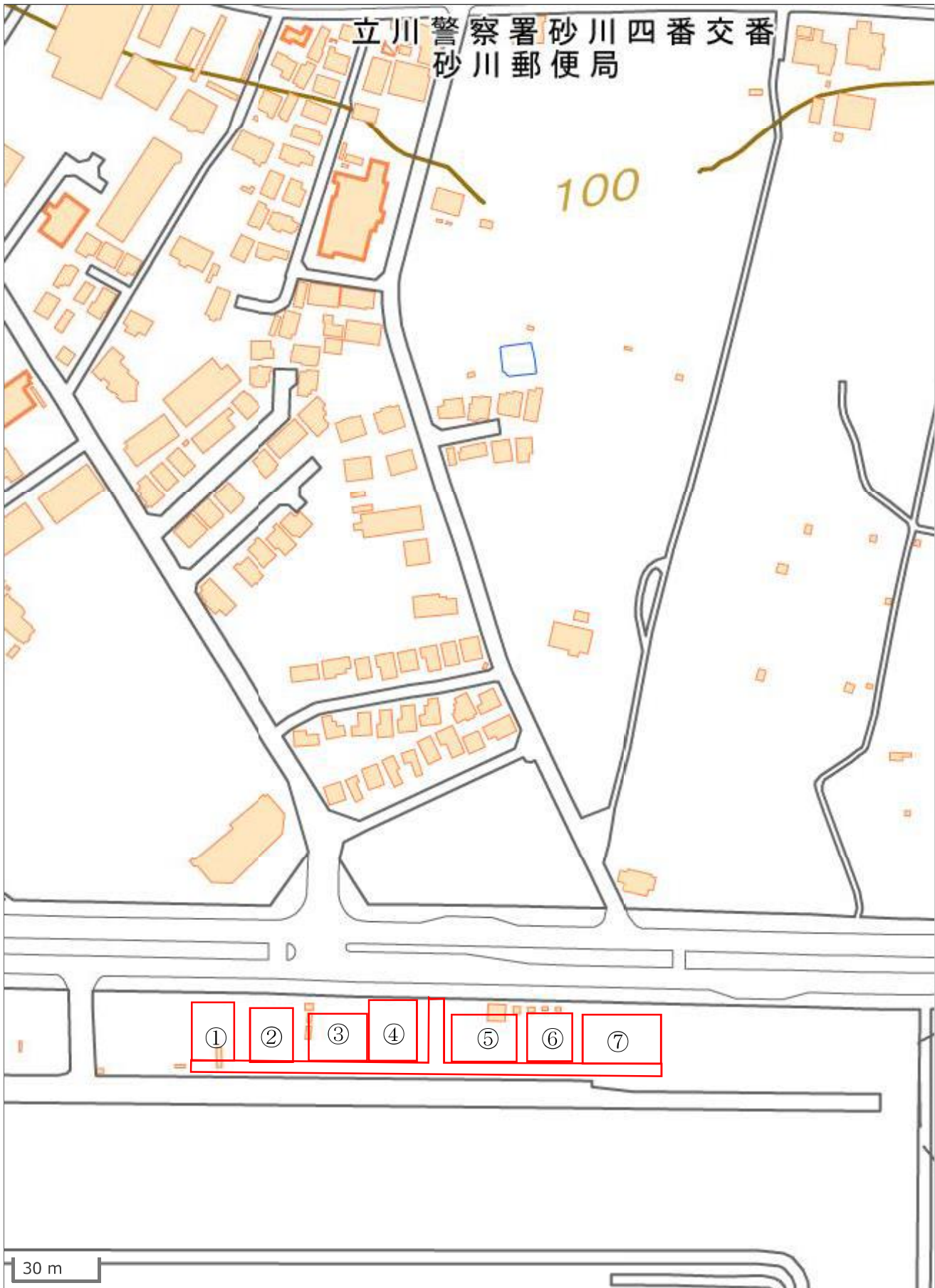
物件番号	所在地	地目	数量 (㎡)	都市計画上の制限等	貸付期間	入札日時		備考
①	東京都立川市泉町 1156-15のうち	雑種地	500.00	市街化調整区域	自令和7年4月1日 至令和8年3月31日	令和7年2月25日（火）	10時00分	貸付対象範囲は 別図のとおり
②	東京都立川市泉町 1156-15のうち	雑種地	450.00	市街化調整区域	自令和7年4月1日 至令和8年3月31日	令和7年2月25日（火）	11時15分	
③	東京都立川市泉町 1156-15のうち	雑種地	600.00	市街化調整区域	自令和7年4月1日 至令和8年3月31日	令和7年2月26日（水）	10時00分	
④	東京都立川市泉町 1156-15のうち	雑種地	476.00	市街化調整区域	自令和7年4月1日 至令和8年3月31日	令和7年2月26日（水）	11時15分	
⑤	東京都立川市泉町 1156-15のうち	雑種地	500.00	市街化調整区域	自令和7年4月1日 至令和8年3月31日	令和7年2月27日（木）	10時00分	
⑥	東京都立川市泉町 1156-15のうち	雑種地	375.00	市街化調整区域	自令和7年4月1日 至令和8年3月31日	令和7年2月27日（木）	11時15分	
⑦	東京都立川市泉町 1156-15のうち	雑種地	750.00	市街化調整区域	自令和7年4月1日 至令和8年3月31日	令和7年2月28日（金）	10時00分	

※以下のとおり、通路部分を各貸付物件と併せて貸付ける。  
【物件番号①～⑦】通路部分1,186.50㎡のうち持分1/7

※ [受付時間] 入札開始時間30分前から入札開始時間まで

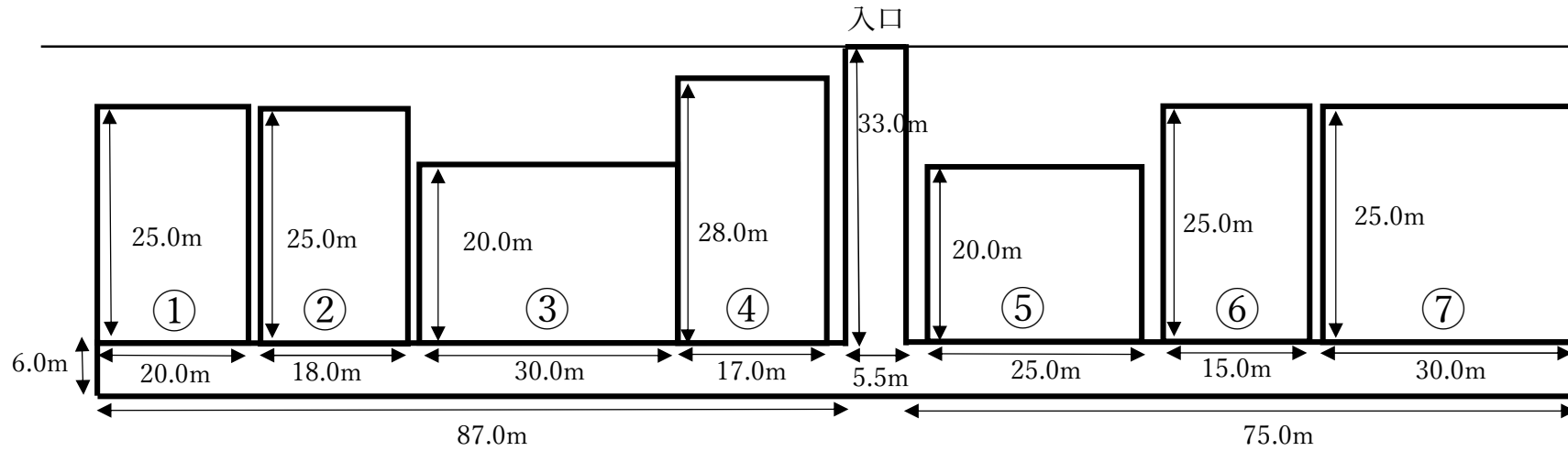


・ 出典：国土地理院ウェブサイト (<https://www.gsi.go.jp/>)  
・ 地理院地図を加工して作成



【別図】

貸付物件配置図(立川市泉町 1156-15 のうち)



【貸付面積】

- |   |   |
|---|---|
| ① $25.0 \times 20.0 = 500.00 \text{ m}^2$ | ⑤ $20.0 \times 25.0 = 500.00 \text{ m}^2$ |
| ② $25.0 \times 18.0 = 450.00 \text{ m}^2$ | ⑥ $25.0 \times 15.0 = 375.00 \text{ m}^2$ |
| ③ $20.0 \times 30.0 = 600.00 \text{ m}^2$ | ⑦ $25.0 \times 30.0 = 750.00 \text{ m}^2$ |
| ④ $28.0 \times 17.0 = 476.00 \text{ m}^2$ |   |

【通路部分貸付面積】

1,186.50 m<sup>2</sup>のうち持分 1/7

$$\left( \begin{array}{l} 5.5 \times (33.0 + 6.0) = 214.50 \text{ m}^2 \\ 87.0 \times 6.0 = 522.00 \text{ m}^2 \\ 75.0 \times 6.0 = 450.00 \text{ m}^2 \end{array} \right) \quad 214.50 + 522.00 + 450.00 = 1,186.50 \text{ m}^2$$