

物 件 調 査 書

物件番号 53

所在地	北海道標津郡標津町字川北二条通14番1			
住居表示	同 所			
現況地目 及び面積等	宅地	803.86 m ²	工作物	—
			立木竹	—
登記簿	地番	14番1		
	地目	宅地		
	数量	803.86m ²		
記載事項	地番			
	地目			
	数量			
接面道路 の状況	東側 舗装町道 幅員約 6.0 m			
法令に基づく制限	都市計画法	都市計画区域外		
		用途地域	指定なし	
		地域・地区		
		建ぺい率	指定なし	
		容積率	指定なし	
		高度制限	指定なし	
	防火指定	指定なし		
その他	・景観法			
私道の負担等 に関する事項	私道負担	無	負担の内容	
	道路後退	無	負担の内容	
供給処理 施設の概要	供給処理施設	配管等の状況		施設整備状況
	電気	接面道路配線	有	—
	公営水道	接面道路配管	無	—
	公共下水道	接面道路配管	有	
	都市ガス	接面道路配管	無	
交通機関	バス	阿寒バス 『川北』 停留所まで徒歩5分		
公共施設	標津町役場	標津町立川北小学校	標津町立川北中学校	
参考事項	<ul style="list-style-type: none"> ・当該物件の接面道路には、水道管が敷設されていないため、本管からの引込工事が必要となり、その費用は自己負担となります。詳細については、標津町に照会願います。 ・当該物件の接面道路には、歩道の切り下げがないため現状において車両の進入はできません。 ・当該物件内には、高低差があります。 			

※ 物件調査は、入札参加者が物件の概要を把握するための参考資料ですので、必ず入札参加者ご自身において、現地及び諸規制についての調査確認を行ってください。

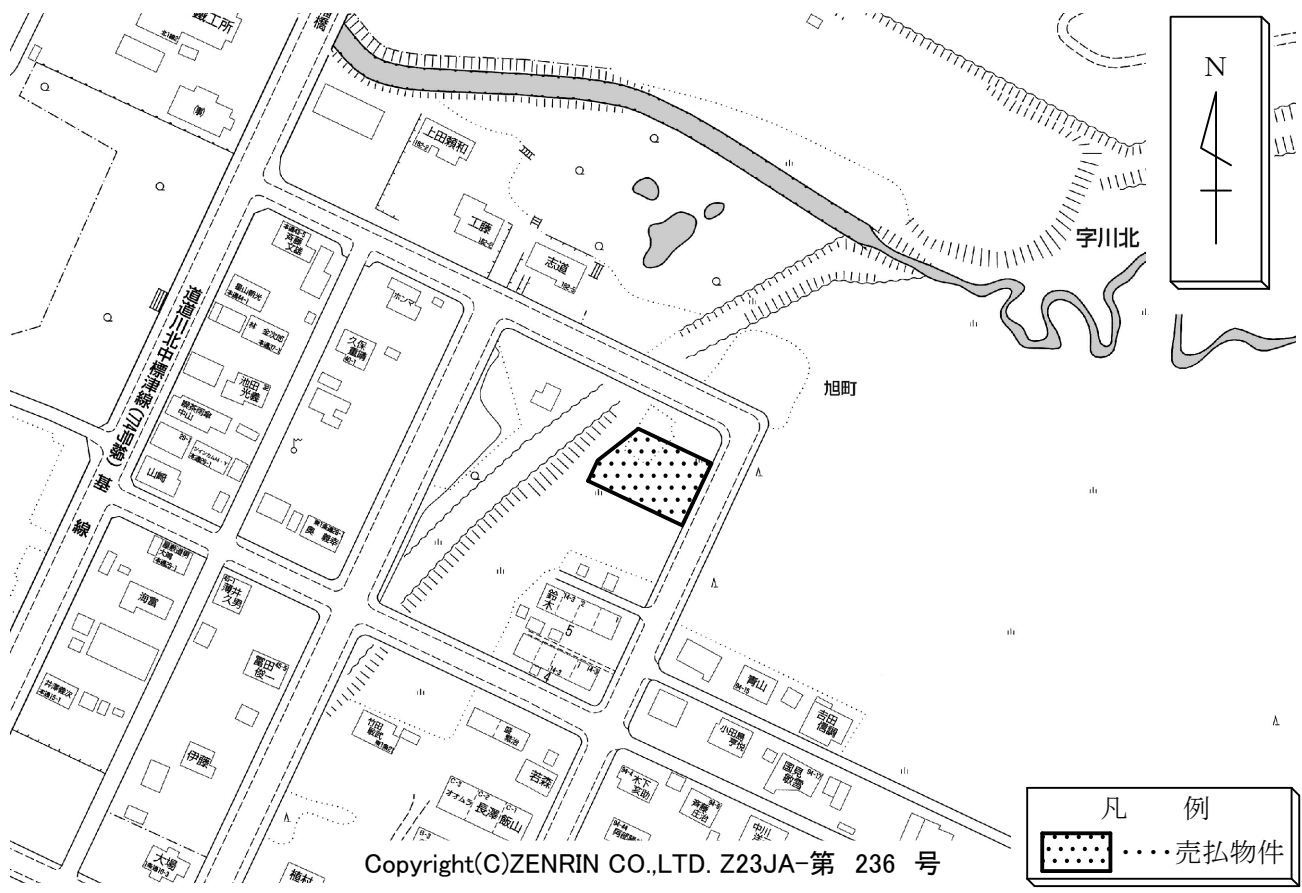
所在地

標津郡標津町字川北二条通14番1

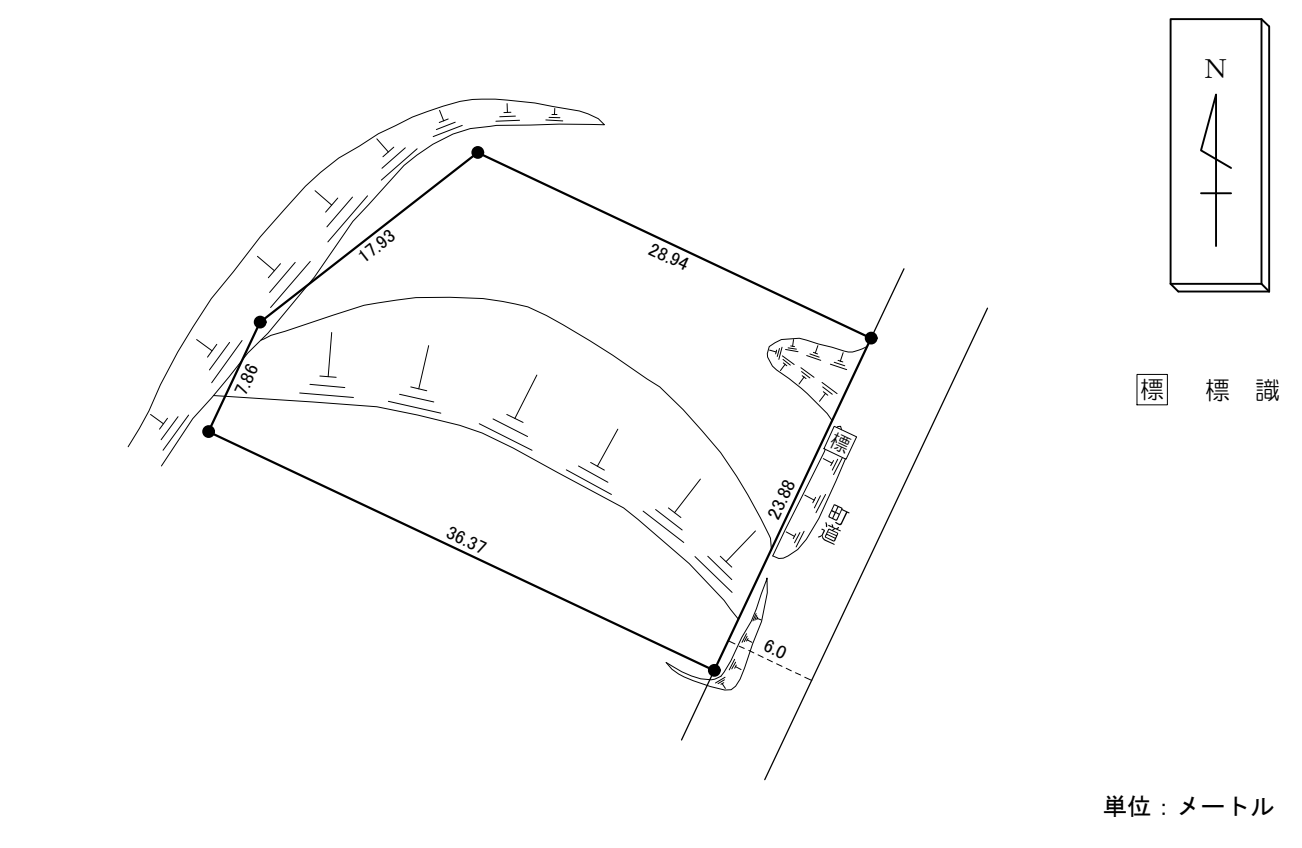
物件番号

53

案内図



概要図



※物件は現状有姿の引渡しとなりますので、必ず現地の確認を行ってください。

物件番号	53
所在地	標津郡標津町字川北二条通14番1

